

Brugsanvisning ISRI 6860/875 og ISRI 6860/885

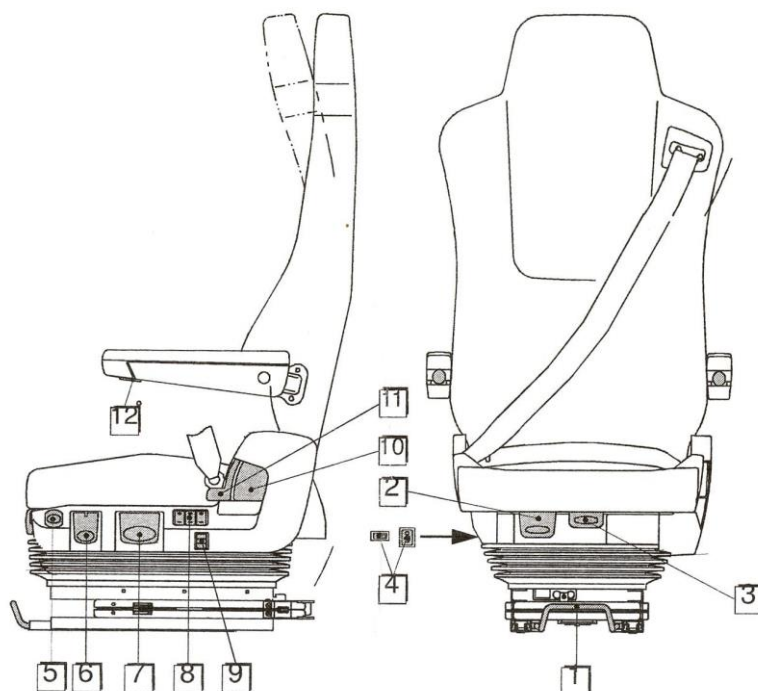


Illustration:

Venstrehåndsbetjening med maximalt udstyr
(Betjeningsknapperne 5-9 kan også være på højre side)

- 1. Horizontal justering**
Træk i grebet og bevæg sædet frem eller tilbage. Slip grebet for at låse sædet.
- 2. Hældningsjustering**
Træk i håndtaget og juster hældningen ved at belaste/aflaste den forreste del af sædet.
- 3. Justering af sædehynde**
Træk i håndtaget og bevæg sædehynden frem eller tilbage. Slip håndtaget for at låse sædehynden.
- 4. Opvarmning**
Termostatreguleret opvarmning af sædehynde og ryglæn. Slukkes og tændes på kontakten.
- 5. Sænkning**
Trykkes kontakten ned, sænkes sædet. Trykkes kontakten op, hæves sædet til den indstillede højde.
- 6. Dæmperjustering**
Med justering af dæmperen kan sædets affjedring på optimal måde tilpasses enhver køresituation og chauffør.
Grebet oppe: Min. dæmpning
Grebet nede: Max. dæmpning
- 7. Højdejustering**
Træk eller tryk på håndtaget for at justere sædet til den ønskede højde.
- 8. Side- og lændestøtte (3 knapper)**
Lændestøtte (2 knapper)
Tryk på knappen for at få mere eller mindre luft i luftkammeret. Således får man optimal tilpasning af ryglænet til kroppen.
- 9. Udløsning af drejeskive**
Vip kontakten op og drej sædet.
Sædet kan kun låses i køreretningen.
- 10. Ryglænsjustering**
Træk i håndtaget og juster ryglænets position ved at presse kropsvægten mod ryglænet.
- 11. Skulderjustering**
Træk i håndtaget og juster det øverste af ryglænet til den ønskede position.
- 12. Armlæn**
Hældningen kan justeres på drejehåndtaget foran.

ISRINGHAUSEN forbeholder sig ret til tekniske ændringer.

Vigtigt:

- Læs venligst brugsanvisningen grundigt, inden ISRI sædet tages i brug, og bliv fortrolig med teknikken.
- Opbevar brugsanvisningen i køretøjet.
- ISRI-sædet må kun monteres og repareres af fagfolk, og lokalt gældende regler skal overholdes.
- Dette sæde er en sikkerhedskomponent. Garantien bortfalder ved enhver ændring af sædet samt ignorering af brugsanvisningen.

NB:

Af sikkerhedshensyn må førersædet kun justeres, når køretøjet holder stille.

Bemærk:

Sædeforankringer og låsedele skal kontrolleres fra tid til anden. Det er ikke tilladt at foretage ændringer på sikkerhedsselen.