

Stol til entreprenørmaskiner



ISRI® 6830 KA/880 NTS

Luftfjedret førerstol med
indbygget kompressor,
el-varme & klimatsystem

En komfortabel førerstol i særklasse.
Konstrueret i henhold til EN/ISO 7096:2000.

Stolen er meget robust opbygget og har anatomisk formet sæde og rygpude, der kan justeres efter ønske.
El-varme og klimatsystem med 3-trins ventilation i sædepude og ryglæn.
Justerbar støddæmper, plandæmper og automatisk højdejustering med hukommelse.

Disse faciliteter gør denne stol til den perfekte partner, når der stilles krav til den bedste arbejdspladsindretning.



Varenummer: 21.04.0017 - 24V
Varenummer: 21.04.0019 - 12V



ISRI® 6830 KA / 880 NTS

Udstyr

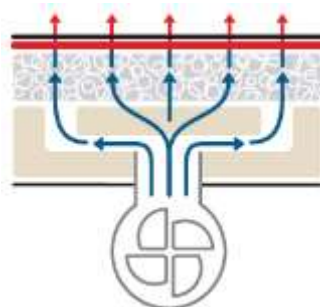
- Integreret kompressor
- Fuldautomatisk vægtindstilling - indtil 150 kg
- Højdejustering 70 mm i 5 trin med hukommelse
- Fjedervandring +/- 40 mm
- Vinkelindstilling af sædepude
- Sædepude forskydelig, 50 mm
- Justerbar, vertikal støddæmper
- .Plandæmper, låsbar
- Justerbar pneumatisk sidestøtte og lændestøtte i 2 niveauer
- Ryglænsjustering i små trin
- El-varme med termostat og afbryder.
- Ventilation med 3-trins blæser
- Slidstærkt, åndbart tekstilbetræk.
- Leveres til 12 eller 24 volt

Ekstraudstyr

- Justerbare armlæn i kunstlæder eller stof
- Justerbar nakkestøtte
- Drejeskive
- Kraftig 1- eller 2-vejs plandæmper
- 2-punkts rullesele
- Alarmkontakt i sædepude



Luftkonditionering af sæde og ryglæn, 2 stk. støjsvage blæsere sender en luftstrøm ud gennem polstringen i sæde og rygpude

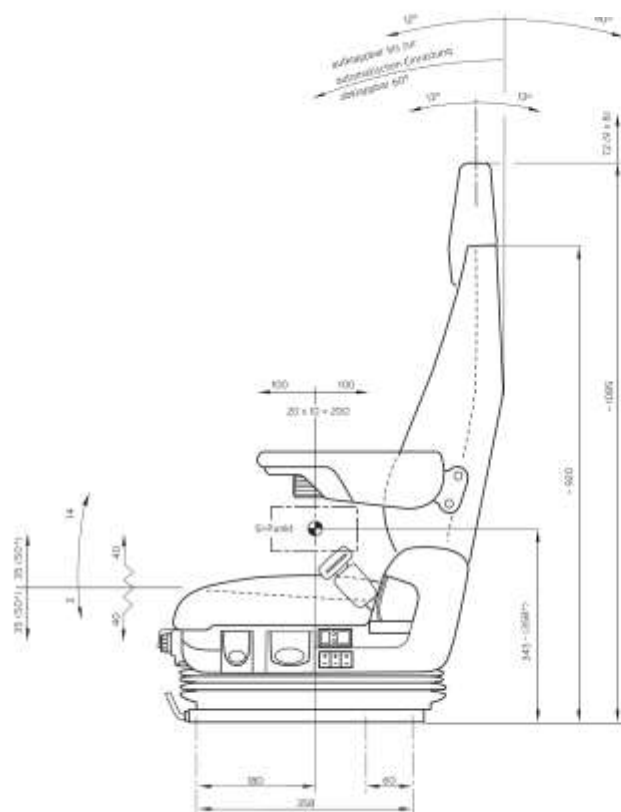


Betræk/el-varme

Gummikokos

Polsterskum

Blæser



*Bei Auslieferung mit 100 mm Höheneinstellung

