



Førerstol til busser og lastbiler



**ISRI® 6860/875 NTS2**

### NTS2 - den nye generation

- Højdejusteret 3-punktsele
- Bedre siddekomfort
- Flere indstillingsmuligheder
- Bedre affjedring
- Udviklet til chaufførvægt fra 50-150 kg
- Fås også med højrebetjening (især praktisk til busser)



Varenummer: 21.00.0051



**BRØNDUMSEATS A/S**

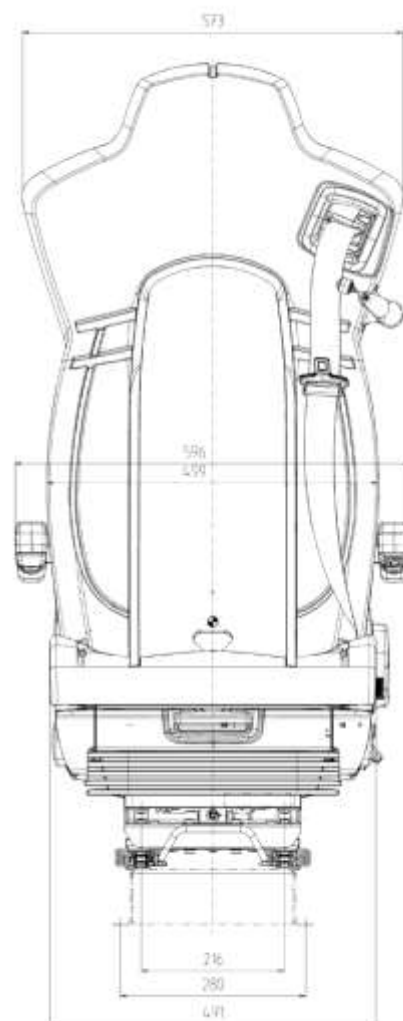
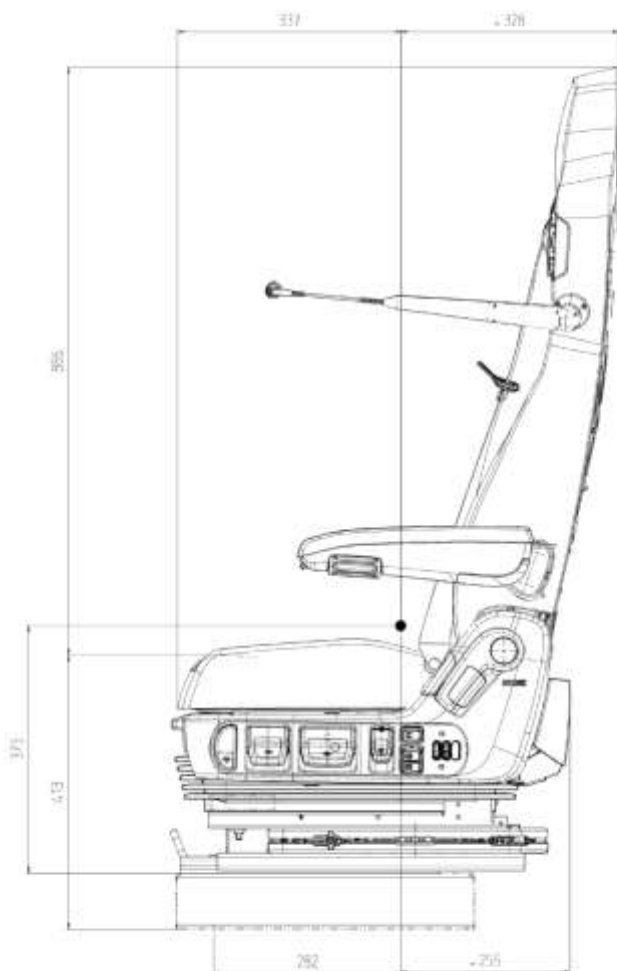
Sadolinsvej 14  
DK - 8600 Silkeborg

Tel. +45 87 22 52 22  
Fax. +45 86 80 33 63

seats@broendum.com  
www.broendumseats.com

## Udstyr

- Pneumatisk højdejustering; 120 mm med memory funktion
- Justerbart dobbeltleddet ryglæn med integreret nakkestøtte og justerbar skulderstøtte
- Vinkeljustering af sædepude
- Sædepude justerbar; 80 mm
- Justerbar støddæmper
- Justerbar sele; 60 mm
- Integreret pneumatiksystem (IPS) som sikrer, at ryglænet passer til kroppen, justering af sidestøtte, lændestøtten kan tilpasses i 2 niveauer
- Hurtigsænkkningsventil
- Glideskinner med dobbeltlåse
- Elvarme i sædepude og ryglæn med termostat og kontakt



## Ekstraudstyr

- 21.25.0044 Justerbart armlæn, venstre side, bredde 40 mm med PVC
- 21.25.0045 Justerbart armlæn, højre side, bredde 40 mm med PVC